



CAPITAL 300 US

CAPITAL 300 US



DESCRIZIONE

Abbinando un design minimalista e pulito a prestazioni eccezionali, CAPITAL 300 US produce un fascio di luce con un angolo di proiezione ultra concentrato ed accuratamente definito, la cui incomparabile emissione permette di raggiungere distanze considerevoli. E' la soluzione ideale per una formidabile illuminazione di grandi strutture che richiedano effetti luminosi di notevole impatto anche ad altezze notevoli.

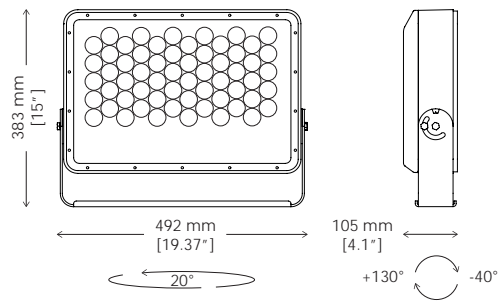
CARATTERISTICHE

- Flusso luminoso max.: 9970 lm / 64 lm/W
- Dimensioni: (HxWxD) 383x492x105 mm / 15x19.4x4.1"
- Sistema di controllo: DMX-RDM, DALI DT8, DALI, wireless da remoto
- Potente floodlight con ottica ultra-spot per effetti ben definiti a lunga distanza

CONFIGURAZIONE COLORE



CAPITAL 300 US



CARATTERISTICHE



DMX - RDM DALI DALI DT8

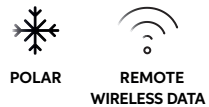


CLASS IP67 IK09



14.7 KG

OPTIONAL



POLAR REMOTE WIRELESS DATA



CLASS II ANTI-SALINE ETL LISTED

CONFIGURAZIONE COLORE



RGB+W 3000K RGB+W 4000K DW 2700/6500K

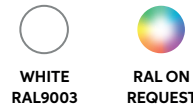


WARM WHITE 2700K WARM WHITE 3000K NATURAL WHITE 4000K

FINITURE



BLACK RAL9005 ANTHRACITE RAL7016 GREY RAL9006



WHITE RAL9003 RAL ON REQUEST

MORE INFO



CODICI

AL5014 CAPITAL 300 US
AL5015 CAPITAL 300 US POLAR EDITION

PERFORMANCE	WATT	FLUSSO MAX LM	LM/WATT
CAPITAL 300 US RGBW	156	6729	43
CAPITAL 300 US DW	156	9970	64
CAPITAL 300 US W	156	9929	64

OTTICHE DISPONIBILI	RGBW	DW/W
ULTRA SPOT	3.2°	3.2°



Marocco – Noor Tower, Ourzazate